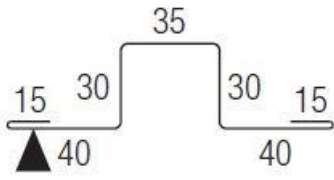
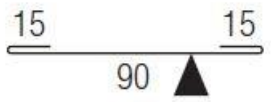
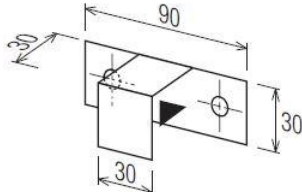
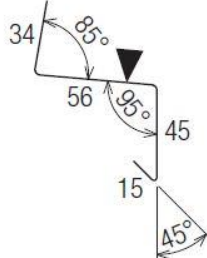
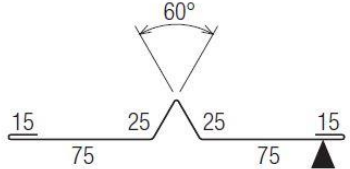
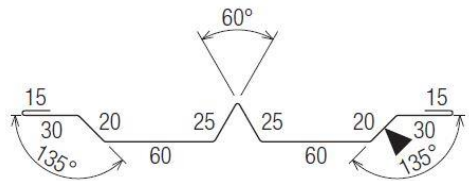
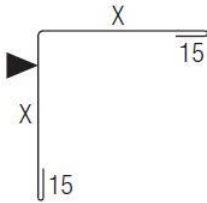
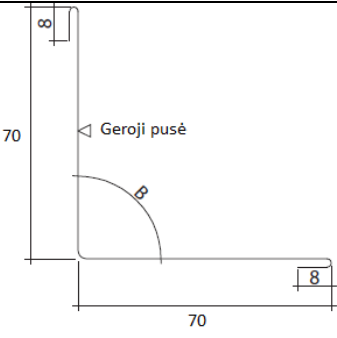
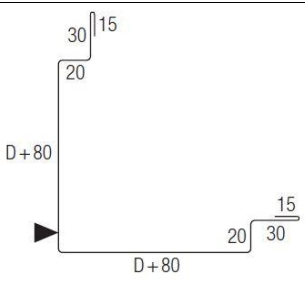
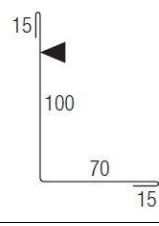
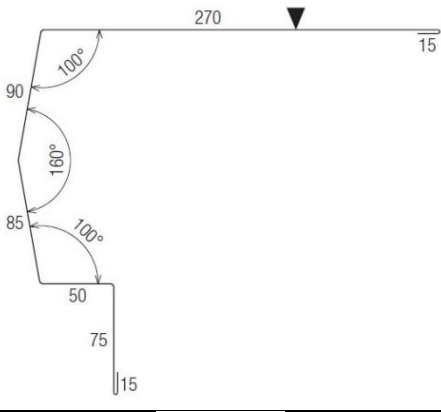
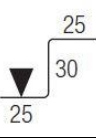
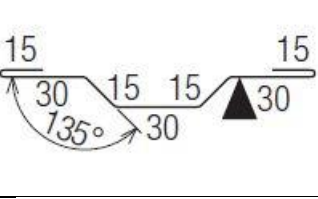
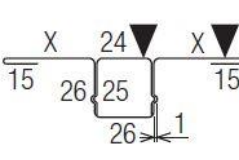
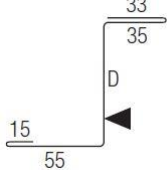
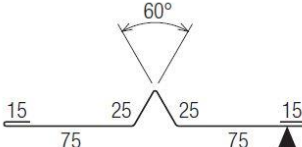
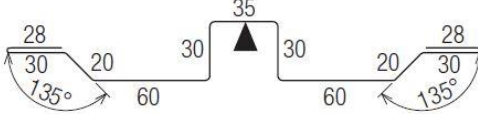

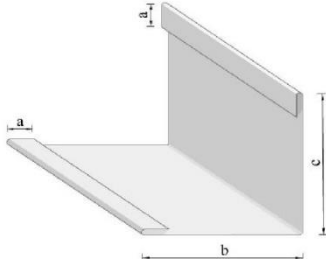
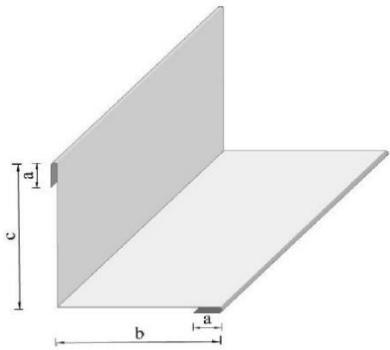
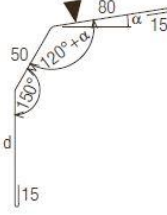
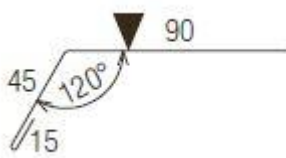
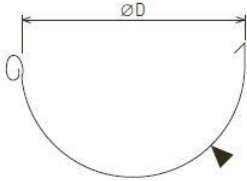
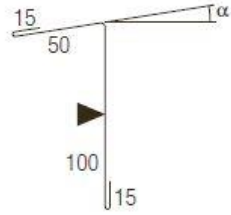
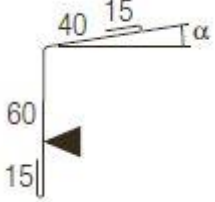
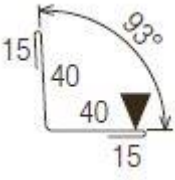
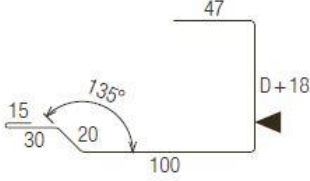
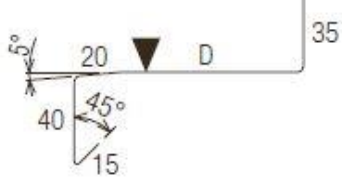
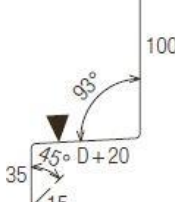
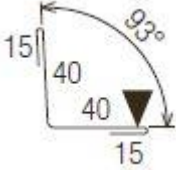
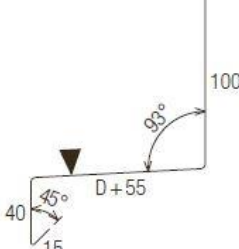
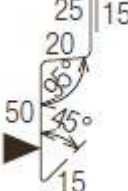

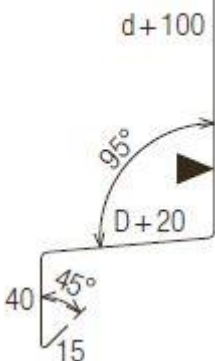


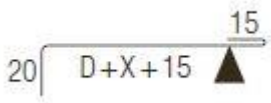
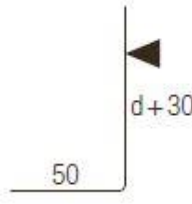
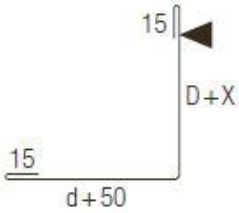
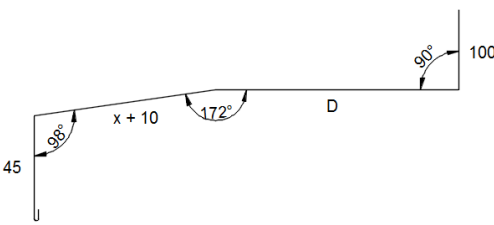
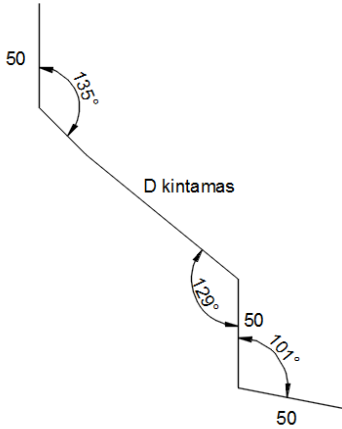
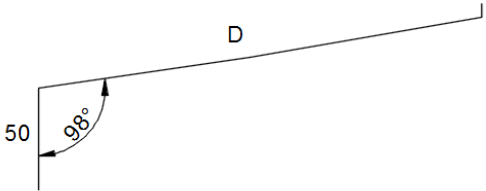
Lankstinių specifikacija		
Žymėjimas	Profilis (visi matmenys nurodyti milimetrais, ▲ - spalvota pusė)	
L1		Didžiausias ilgis = 3000 mm
L2		Didžiausias ilgis = 6000 mm
L3		Rekomenduojama 3 vnt viename metre
L4		Didžiausias ilgis = 6000 mm
L5		Didžiausias ilgis = 6000 mm
L6		Didžiausias ilgis = 6000 mm
L7		D nurodyti sienų plokštės storį $X = 100$, kai $D \leq 50$ $X = 140$, kai $60 < D \leq 100$ $X = 190$, kai $D > 100$ Didžiausias ilgis = 6000 mm

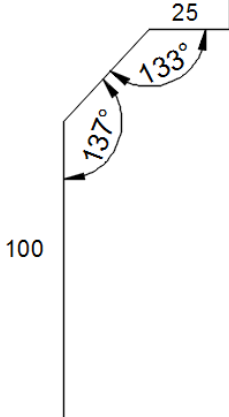
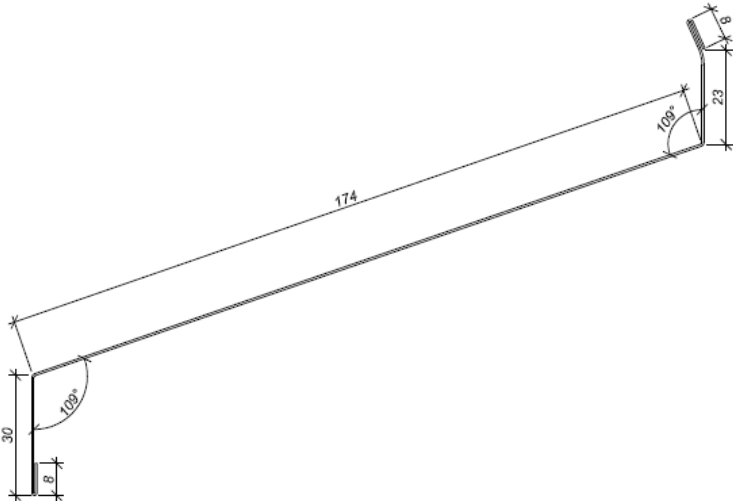
L8		<p>Didžiausias ilgis = 6000 mm</p> <p>B kampas – priklauso nuo konstrukcijos kampo</p>
L9		<p>D nurodyti sienų plokštės storį</p> <p>Didžiausias ilgis = 6000 mm</p>
L10		<p>Didžiausias ilgis = 6000 mm</p>
L11		<p>Didžiausias ilgis = 6000 mm</p>
L12		<p>Didžiausias ilgis = 6000 mm</p>
L13		<p>Didžiausias ilgis = 6000 mm</p>
L14		<p>Didžiausias ilgis = 6000 mm</p> <p>$X_{\min} = 35$, $X_{\max} = 90$</p> <p>X standartinis = 60</p>

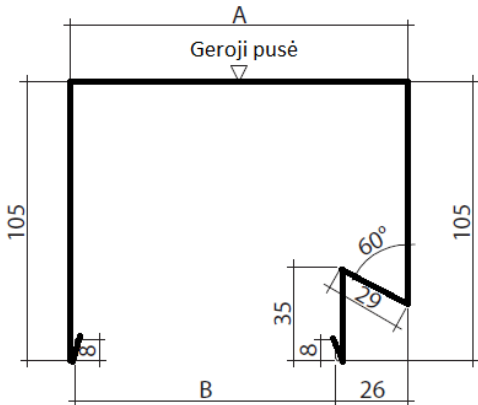
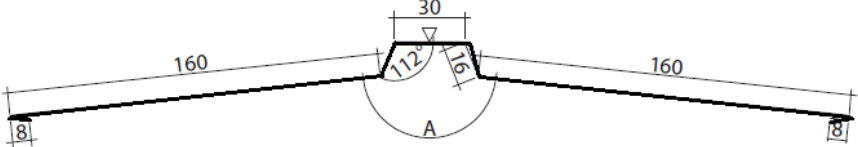
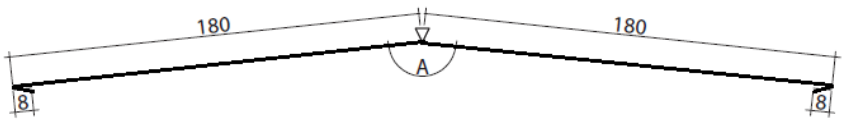
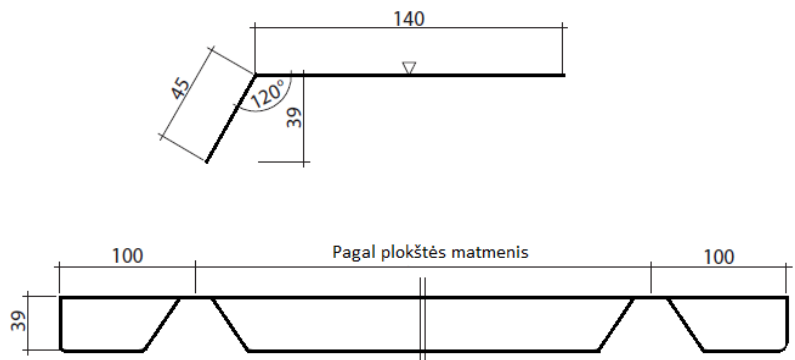
L15		Didžiausias ilgis = 6000 mm
L16		Didžiausias ilgis = 6000 mm
L17		Didžiausias ilgis = 6000 mm
L18		Didžiausias ilgis = 6000 mm
L19		$a = 10, b = 40, c = 40$ Ilgis nuo 1000mm iki 3000mm Skados storis 0,45 arba 0,6 mm
L20		$a = 10, b = 40, c = 40$ Ilgis nuo 1000mm iki 3000mm Skados storis 0,45 arba 0,6 mm
L21		Didžiausias ilgis = 6000 mm
L22		Didžiausias ilgis = 6000 mm

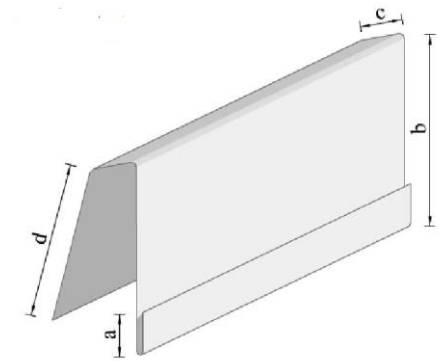
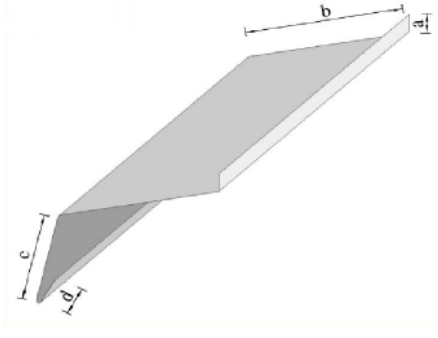
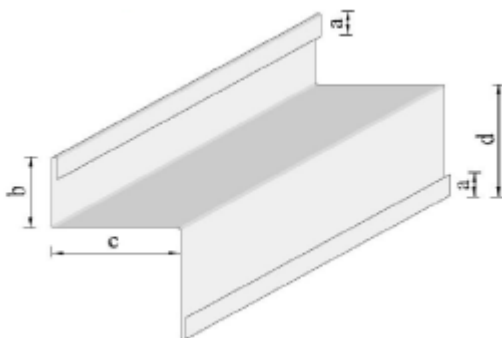
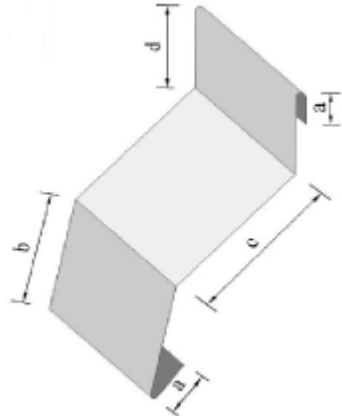
L23		
L24		Didžiausias ilgis = 6000 mm
L25		Didžiausias ilgis = 6000 mm
L26		Didžiausias ilgis = 6000 mm
L27		Didžiausias ilgis = 6000 mm
L28		Didžiausias ilgis = 6000 mm
L29		

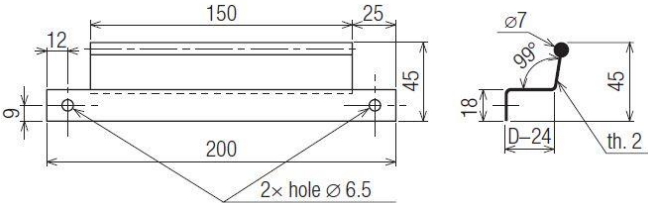
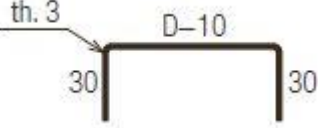
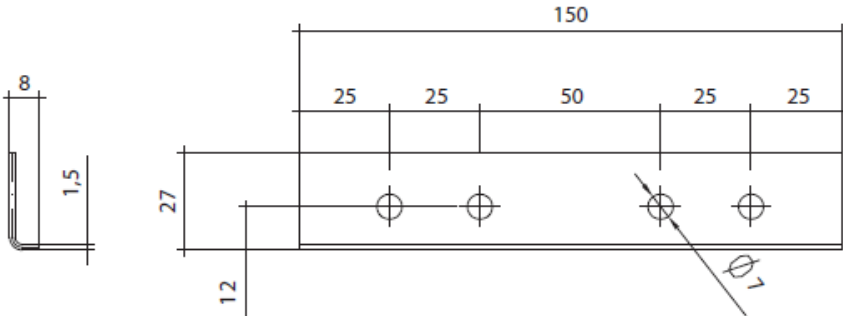
L30		
L31		
L32		
L33		
L34		
L35		

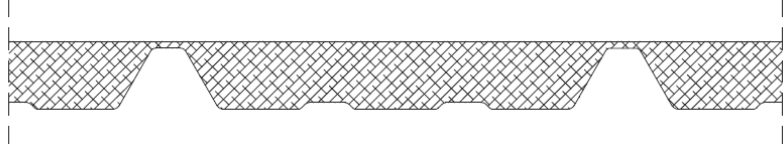
L36		
L37		
L38		
L39		X - Cokolio termoiziacijos storis
L40		
L41		

<p>L42</p>		
<p>L43</p>		

L44		<table border="1"> <thead> <tr> <th>A,mm</th> <th>B,mm</th> </tr> </thead> <tbody> <tr><td>67</td><td>40</td></tr> <tr><td>77</td><td>50</td></tr> <tr><td>87</td><td>60</td></tr> <tr><td>102</td><td>75</td></tr> <tr><td>107</td><td>80</td></tr> <tr><td>127</td><td>100</td></tr> <tr><td>147</td><td>120</td></tr> <tr><td>152</td><td>125</td></tr> <tr><td>157</td><td>130</td></tr> <tr><td>167</td><td>140</td></tr> <tr><td>177</td><td>150</td></tr> <tr><td>187</td><td>160</td></tr> <tr><td>202</td><td>175</td></tr> <tr><td>207</td><td>180</td></tr> <tr><td>227</td><td>200</td></tr> <tr><td>257</td><td>230</td></tr> </tbody> </table>	A,mm	B,mm	67	40	77	50	87	60	102	75	107	80	127	100	147	120	152	125	157	130	167	140	177	150	187	160	202	175	207	180	227	200	257	230
A,mm	B,mm																																			
67	40																																			
77	50																																			
87	60																																			
102	75																																			
107	80																																			
127	100																																			
147	120																																			
152	125																																			
157	130																																			
167	140																																			
177	150																																			
187	160																																			
202	175																																			
207	180																																			
227	200																																			
257	230																																			
L45	 <p>A - kampas priklauso nuo stogo kraigo kampo</p>																																			
L46	 <p>A - kampas priklauso nuo stogo kraigo kampo</p>																																			
L47	 <p>Pagal plokštės matmenis</p>																																			

L48		<p>a – 10 mm; b – 40 mm; c – 30 mm; d – 25 mm</p>
L49		<p>a – 15 mm; b – 100 mm; c – 35 mm; d – 15 mm</p>
L50		<p>a – 10 mm; b – 40 mm; c – 40 mm; d – 30 mm.</p>
L51		<p>a – 10 mm; b – 35 mm; c – 40 mm; d – 25 mm.</p>

S1		Rekomenduojama 2 vnt viename metre
S2		
S3		

Sandinimo juostų specifikacija		
SJ1		45 mm storio butilo sandarinimo juosta stoginėms plokštėms tvirtinant iš viršaus